



สุจิบัตร

January Sports 2021 การแข่งขันกีฬาระดับชั้น



ระหว่างวันที่ 4 – 29 มกราคม 2564

กลุ่มสาระการเรียนรู้สุขศึกษาและพลศึกษา กิจกรรมพัฒนาผู้เรียน

โรงเรียนราชวินิตบางเขน

คำนำ

กลุ่มสาระการเรียนรู้สุขศึกษาและพลศึกษา กิจกรรมพัฒนาผู้เรียน โรงเรียนราชวินิตบางเขน ได้รวบรวมโปรแกรมการแข่งขัน January Sports (การแข่งขันกีฬาในระดับชั้นเรียน) เป็นรูปเล่มสูจิบัตร เพื่อสะดวกต่อการดำเนินการแข่งขัน สูจิบัตรเล่มนี้ประกอบไปด้วย การแข่งขันกีฬาระดับชั้นมัธยมศึกษาปีที่ 1 – 6 โดยมีรายละเอียดดังนี้

ชั้นมัธยมศึกษาปีที่ 1	กีฬาแชร์บอล
ชั้นมัธยมศึกษาปีที่ 2	กรีฑา
ชั้นมัธยมศึกษาปีที่ 3	กีฬาบาสเกตบอล
ชั้นมัธยมศึกษาปีที่ 4	กีฬายูโดแอร์โรแดนซ์
ชั้นมัธยมศึกษาปีที่ 5	กีฬาวอลเลย์บอล
ชั้นมัธยมศึกษาปีที่ 6	กีฬาลีลาศไลน์แดนซ์
ชั้นมัธยมศึกษาปีที่ 1 – 6	กีฬาฟุตบอลชาย

กลุ่มสาระการเรียนรู้สุขศึกษาและพลศึกษา กิจกรรมพัฒนาผู้เรียน โรงเรียนราชวินิตบางเขน หวังว่าสูจิบัตรเล่มนี้คงมีประโยชน์ต่อผู้เกี่ยวข้องทุกท่านและขอขอบคุณท่านรักษาการผู้อำนวยการ ฝ่ายบริหาร คณะสื่ บุคลากรทางการศึกษาและผู้มีส่วนเกี่ยวข้องทุกท่าน ที่แนะนำ สนับสนุนข้อมูลการจัดทำสูจิบัตร ณ โอกาสนี้เป็นอย่างสูง

กลุ่มสาระการเรียนรู้สุขศึกษาและพลศึกษา
กิจกรรมพัฒนาผู้เรียน โรงเรียนราชวินิตบางเขน

สารบัญ

	หน้า
- คำนำ	ก
- สารบัญ	ข
- พระบรมราโชวาท	1
- การแข่งขันกีฬาฟุตบอล	2 - 5
- การแข่งขันกีฬาวอลเลย์บอล	6 - 7
- การแข่งขันกีฬาบาสเก็ตบอล	8 - 9
- การแข่งขันกีฬาแชร์บอล	10 - 11
- การแข่งขันกีฬาลีลาศ	12
- การแข่งขันกรีฑา	13
- การแข่งขันกีฬายูโดแอร์โรแดนซ์	14
- สรุปคะแนน การแข่งขันรายการ January Sports 2021	15
- แบบประเมินความพึงพอใจ	16
- รายชื่อคณะผู้จัดทำ	17

พระบรมราโชวาท

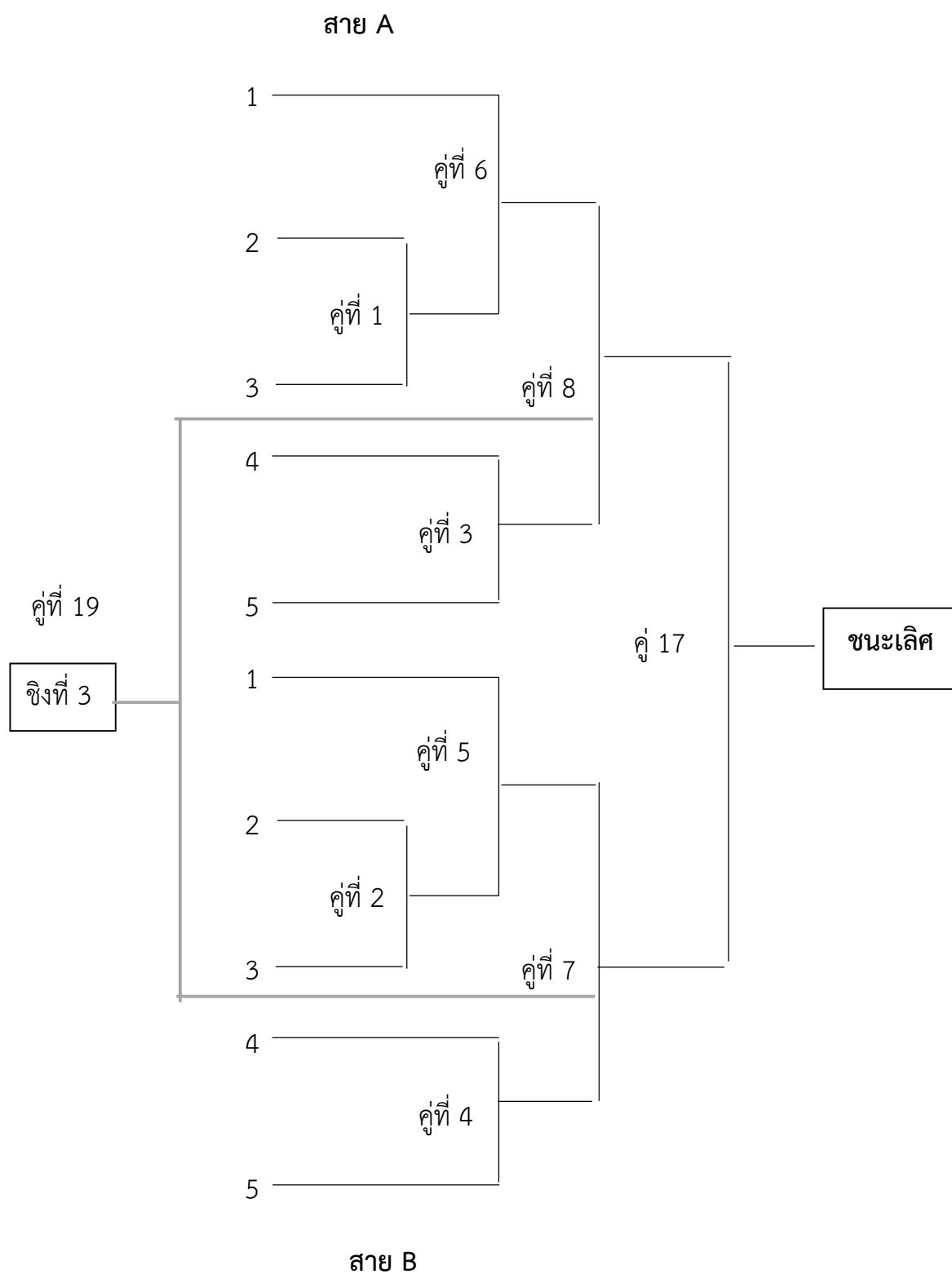


“กีฬาเป็นสิ่งจำเป็นแก่ทุกคน เพราะกีฬาย่อมช่วยเสริมสุขภาพ และจิตใจ ได้
 อย่างยิ่ง ผู้ที่เล่นกีฬาได้ออกกำลังกายทำให้ร่างกายแข็งแรง คล่องแคล่วว่องไว
 ได้แสดงตนต่อที่ประชุม ทำให้องอาจ ไม่กระดากเกินก้อเขินได้แข่งขัน และร่วมมือกับผู้อื่น
 ทำให้รู้จักแพ้ รู้จักชนะ หนักแน่น มีสามัคคี คุณสมบัติต่างๆ ที่รับจากการเล่นกีฬานี้
 จะติดตัวนักกีฬาต่อไปและแม้เติบโตเป็นผู้ใหญ่แล้วในวันข้างหน้าจะเป็นประโยชน์
 ช่วยในการครองชีวิต และการปกครองการงานและกีฬาอำนวยประโยชน์สมบูรณ์
 ก็ต่อเมื่อการฝึกอบรมที่ดี ที่ถูกต้อง นักกีฬาถือนั่นในอุดมคติของนักกีฬาเท่านั้น”

(พระบรมราโชวาท พระบาทสมเด็จพระเจ้าอยู่หัวภูมิพลอดุลยเดช)

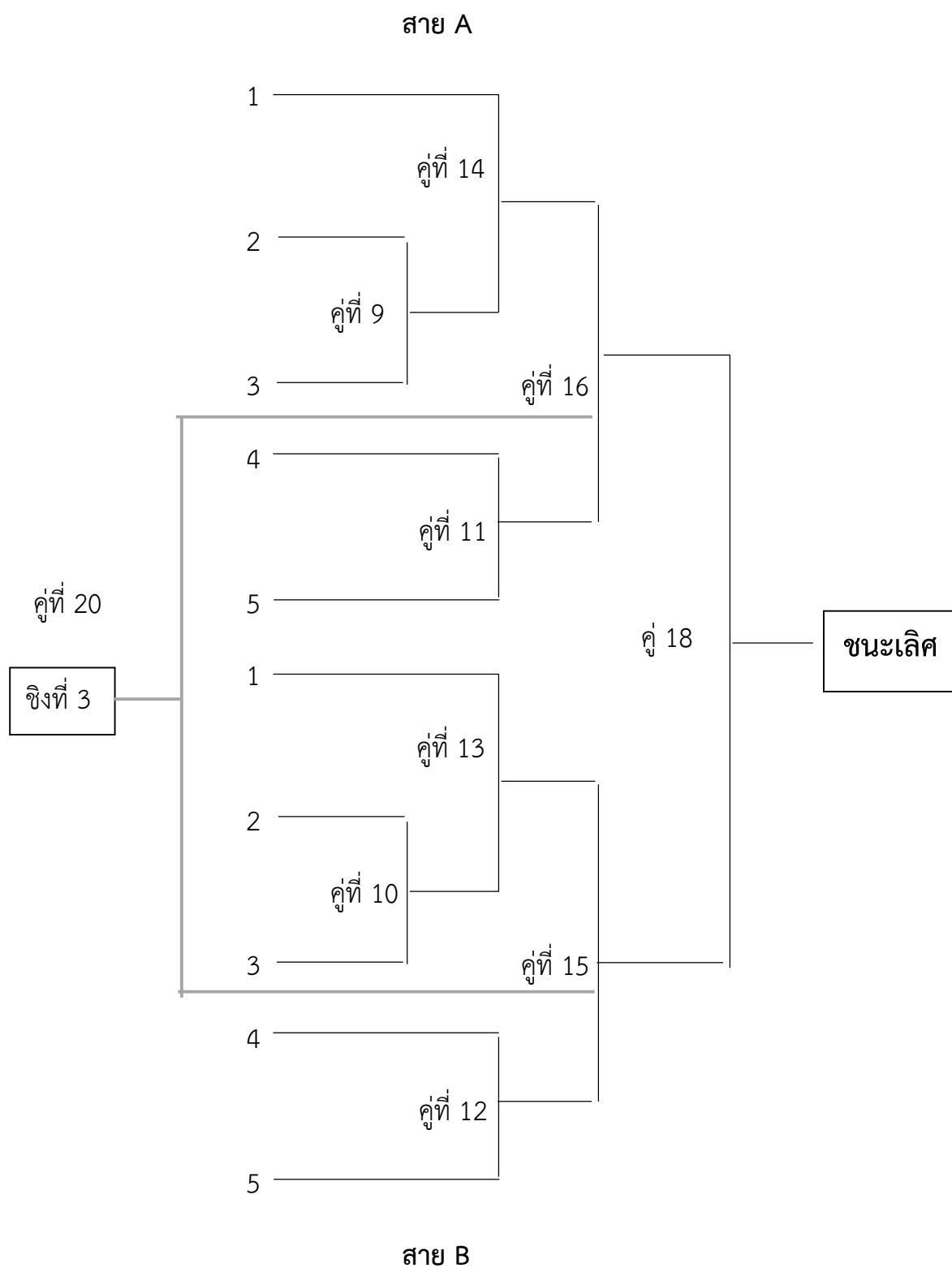
January Sports 2021

การแข่งขันกีฬาฟุตบอล ชาย ระดับชั้นมัธยมศึกษา ตอนต้น
วันที่ 4 – 8 มกราคม 2564 ณ สนามกีฬาโรงเรียนราชวินิตบางเขน



January Sports 2021

การแข่งขันกีฬาฟุตบอล ชาย ระดับชั้นมัธยมศึกษา ตอนปลาย
วันที่ 4 – 8 มกราคม 2564 ณ สนามกีฬาโรงเรียนราชวินิตบางเขน



ตารางการแข่งขันฟุตบอล

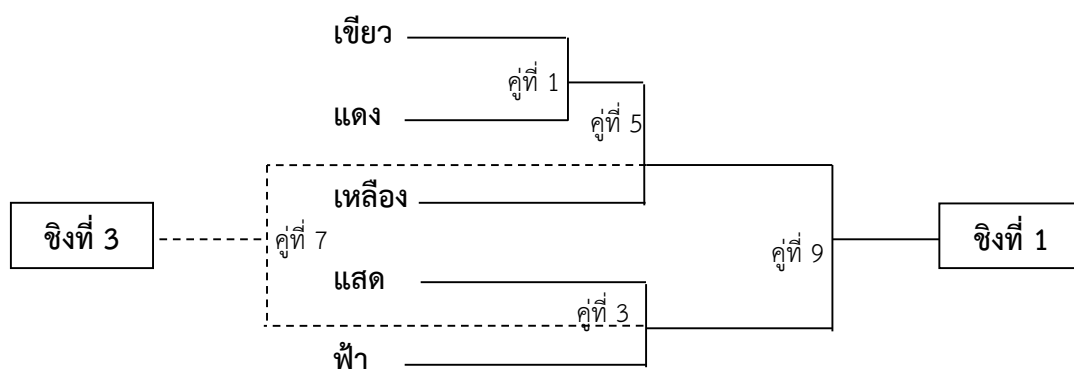
วันที่	สาย	เวลา	คู่	คู่การแข่งขัน	รอบการแข่งขัน	ผลการแข่งขัน
ม.ต้น						
4/01/64	A	12.00	1	2 VS 3	รอบแรก	
	B	15.30	2	2 VS 3	รอบแรก	
	A	16.00	3	4 VS 5	รอบสอง	
	B	16.30	4	4 VS 5	รอบสอง	
5/01/64	B	12.00	5	1 VS ผู้ชนะคู่ที่ 2 สาย B	รอบก่อนรองชนะเลิศ	
	A	15.30	6	1 VS ผู้ชนะคู่ที่ 1 สาย A	รอบก่อนรองชนะเลิศ	
	B	16.00	7	ผู้ชนะคู่ที่ 4 สาย B VS ผู้ชนะคู่ที่ 5 สาย B	รอบรองชนะเลิศ	
	A	16.30	8	ผู้ชนะคู่ที่ 3 สาย A VS ผู้ชนะคู่ที่ 6 สาย A	รอบรองชนะเลิศ	
ม.ปลาย						
6/01/64	A	12.00	9	2 VS 3	รอบแรก	
	B	15.30	10	2 VS 3	รอบแรก	
	A	16.00	11	4 VS 5	รอบสอง	
	B	16.30	12	4 VS 5	รอบสอง	
7/12/64	B	12.00	13	1 VS ผู้ชนะคู่ที่ 10 สาย B	รอบก่อนรองชนะเลิศ	
	A	15.30	14	1 VS ผู้ชนะคู่ที่ 9 สาย A	รอบก่อนรองชนะเลิศ	
	B	16.00	15	ผู้ชนะคู่ที่ 12 สาย B VS ผู้ชนะคู่ที่ 13 สาย B	รอบรองชนะเลิศ	
	A	16.30	16	ผู้ชนะคู่ที่ 11 สาย A VS ผู้ชนะคู่ที่ 14 สาย A	รอบรองชนะเลิศ	
8/12/64		12.00	17	ผู้ชนะคู่ที่ 7 สาย A VS ผู้ชนะคู่ที่ 8 สาย B	รอบชิงชนะเลิศ ม.ต้น	
		12.30	18	ผู้ชนะคู่ที่ 16 สาย A VS ผู้ชนะคู่ที่ 15 สาย B	รอบชิงชนะเลิศ ม.ปลาย	
		15.30	19	ผู้แพ้คู่ที่ 7 สาย A VS ผู้แพ้คู่ที่ 8 สาย B	รอบรองชนะเลิศอันดับ 3 ม.ต้น	
		16.00	20	ผู้แพ้คู่ที่ 16 สาย A VS ผู้แพ้คู่ที่ 15 สาย B	รอบรองชนะเลิศอันดับ 3 ม.ปลาย	

- หมายเหตุ
1. ทุกคณะสีส่งนักกีฬาได้สีละไม่เกิน 12 คน ให้แต่ละคณะสีส่งนักกีฬาฟุตบอลและฟุตบอล(ศรีสมาน) ของโรงเรียนลงได้สีละ 1 คน
 2. แข่งขันครั้งละ 10 นาที ไม่มีการขอเวลานอก พักระหว่างครึ่ง 1 นาที
 3. การแต่งกายช่วงแข่งขัน ใช้ชุดคณะสี
 4. นักกีฬาแต่ละคณะสีต้องมาให้ทันเวลา ตามโปรแกรมการแข่งขัน ไม่เช่นนั้นฝ่ายจัดการแข่งขันสามารถตัดสินแพ้ได้
 5. ถ้าผลการแข่งขันออกมาเสมอกัน ตัดสินโดยการยิงจุดโทษ จำนวน 3 คน

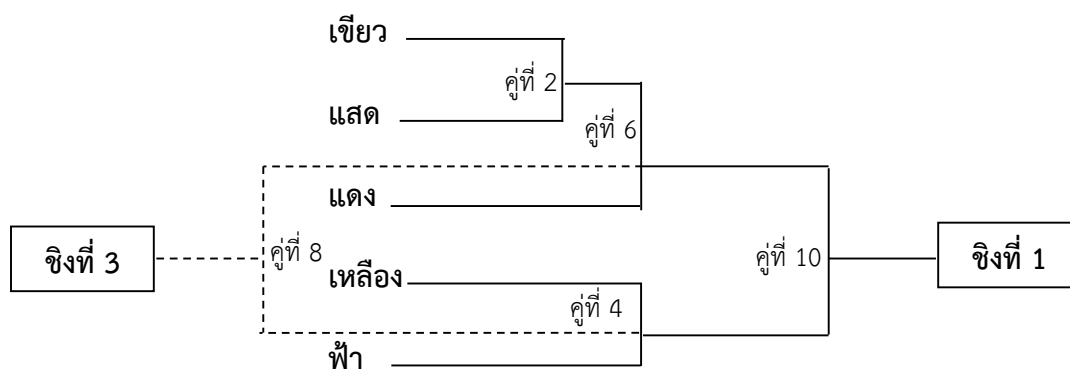
January Sports 2021

การแข่งขันกีฬาโอลิมปิก ระดับมัธยมศึกษาปีที่ 5
วันที่ 4 – 7 มกราคม 2564 สนามกีฬาโรงเรียนราชวินิตบางเขน

วอลเลย์บอลชาย



วอลเลย์บอลหญิง



ตารางการแข่งขันวอลเลย์บอล

คู่ที่	ว/ด/ป	เวลา	ประเภท	คู่แข่งชั้น	ผลการแข่งขัน	หมายเหตุ
1	4/1/64	12.00-12.40	ชาย	สีเขียว vs สีแดง		
2	4/1/64	15.20-16.00	หญิง	สีเขียว vs สีแสด		
3	4/1/64	16.00-16.40	ชาย	สีแสด vs สีฟ้า		
4	5/1/64	12.00-12.40	หญิง	สีเหลือง vs สีฟ้า		
5	5/1/64	15.20-16.00	ชาย	สีเหลือง vs ทีมชนะจากคู่ที่ 1		
6	5/1/64	16.00-16.40	หญิง	สีแดง vs ทีมชนะจากคู่ที่ 1		
รอบชิงชนะเลิศอันดับ3						
7	6/1/64	12.00-12.40	ชาย	ทีมแพ้จากคู่ที่ 3 vs ทีมแพ้จากคู่ที่ 5		
8	6/1/64	15.20-16.00	หญิง	ทีมแพ้จากคู่ที่ 4 vs ทีมแพ้จากคู่ที่ 6		
รอบชิงชนะเลิศ						
9	7/1/64	16.00-16.40	ชาย	ทีมชนะจากคู่ที่ 3 vs ทีมชนะจากคู่ที่ 5		
10	7/1/64	12.00-12.40	หญิง	ทีมชนะจากคู่ที่ 4 vs ทีมชนะจากคู่ที่ 6		

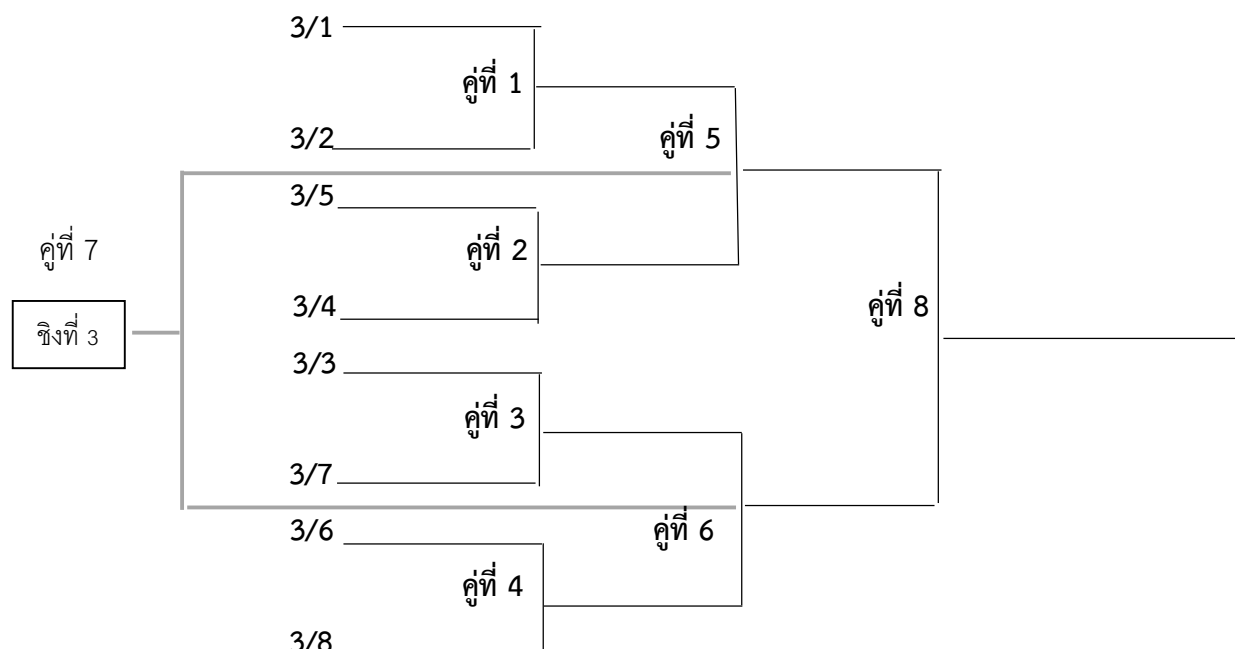
หมายเหตุ

1. นักกีฬาจะต้องมารายงานตัวก่อนการแข่งขัน 10 นาที
2. นักกีฬาทีมใดมาช้ากว่าเวลาแข่งขันเกิน 5 นาที จะถูกปรับแพ้ในรายการแข่งขันคู่นั้นทันที
3. นักกีฬาทุกคนจะต้องสวมเสื้อคณะสี รองเท้าผ้าใบ และนักเรียนหญิงให้สวมกางเกงวอร์มเท่านั้น

January Spots 2021

การแข่งขันกีฬาบาสเกตบอลทีมชาย ชั้นมัธยมศึกษาชั้นปีที่ 3

วันที่ 11 – 15 มกราคม 2564 สนามบาสเกตบอลโรงเรียนราชวินิตบางเขน



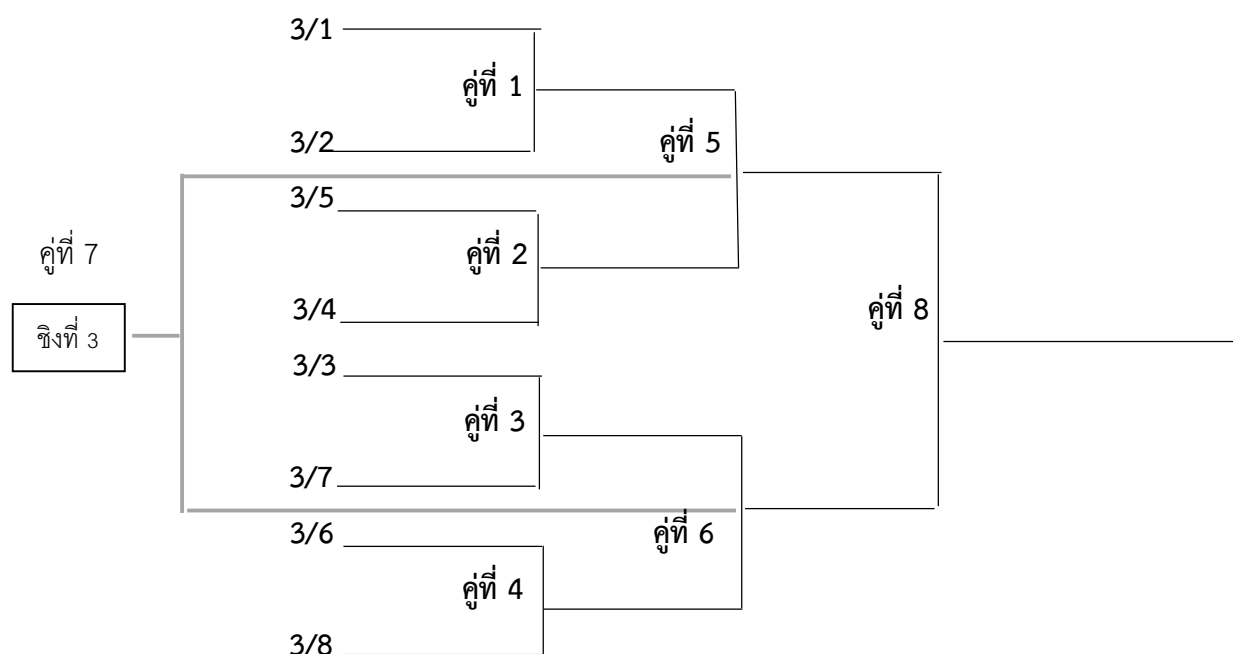
วันที่	เวลา	คู่อู่	ห้อง	รอบ	ผลการแข่งขัน
จันทร์ 11 ม.ค. 64	12.20 – 12.40 น.	1	3/1 vs 3/2	แรก	
	15.30 – 15.50 น.	2	3/5 vs 3/4	แรก	
	15.50 – 16.10 น.	3	3/3 vs 3/7	แรก	
	16.10 – 16.30 น.	4	3/6 vs 3/8	แรก	
พุธ 13 ม.ค. 64	15.30 – 15.50 น.	5	ผู้ชนะคู่อู่ที่ 1 vs ผู้ชนะคู่อู่ที่ 2	สอง	
	15.50 – 16.10 น.	6	ผู้ชนะคู่อู่ที่ 3 vs ผู้ชนะคู่อู่ที่ 4	สอง	
ศุกร์ 15 ม.ค. 64	15.30 – 15.50 น.	7	ผู้แพ้คู่อู่ที่ 5 vs ผู้แพ้คู่อู่ที่ 6	ชิงชนะเลิศอันดับ 3	
	16.10 – 16.30 น.	8	ผู้ชนะคู่อู่ที่ 5 vs ผู้ชนะคู่อู่ที่ 6	ชิงชนะเลิศ	

หมายเหตุ

- นักกีฬาตัวแทนห้องจะต้องแต่งกายด้วยชุดคณะสีกางเกงจะต้องเป็นกางเกงวอร์มหรือกางเกงนักเรียน
- แข่งขันครั้งละ 7 นาที 2 ครั้ง พัก 2 นาที แข่งขันแบบแพ้คัดออก (knock out)
- นักกีฬาทีมชาย / หญิง ทีมละ 10 คน (ตัวจริง 5 คน สำรอง 5 คน)
- ถ้าผลการแข่งขันเสมอกันจะทำการต่อเวลา ทีมใดที่ได้คะแนนก่อนเป็นฝ่ายชนะทันที
- ทีมใดมาช้าเกิน 5 นาที ปรับเป็นแพ้

January Spots 2021

การแข่งขันกีฬาบาสเกตบอลทีมหญิง ระดับชั้นมัธยมศึกษาชั้นปีที่ 3
วันที่ 11 – 15 มกราคม 2564 สนามบาสเกตบอลโรงเรียนราชวินิตบางเขน



วันที่	เวลา	คู่	ห้อง	รอบ	ผลการแข่งขัน
อังคาร 12 ม.ค. 64	12.20 – 12.40 น.	1	3/1 vs 3/2	แรก	
	15.30 – 15.50 น.	2	3/5 vs 3/4	แรก	
	15.50 – 16.10 น.	3	3/3 vs 3/7	แรก	
	16.10 - 16.30 น.	4	3/6 vs 3/8	แรก	
พฤหัสบดี 14 ม.ค. 64	15.30 – 15.50 น.	5	ผู้ชนะคู่ที่ 1 vs ผู้ชนะคู่ที่ 2	สอง	
	15.50 – 16.10 น.	6	ผู้ชนะคู่ที่ 3 vs ผู้ชนะคู่ที่ 4	สอง	
ศุกร์ 15 ม.ค. 64	12.20 – 12.40 น.	7	ผู้แพ้คู่ที่ 5 vs ผู้แพ้คู่ที่ 6	ชิงชนะเลิศอันดับ 3	
	15.50 – 16.10 น.	8	ผู้ชนะคู่ที่ 5 vs ผู้ชนะคู่ที่ 6	ชิงชนะเลิศ	

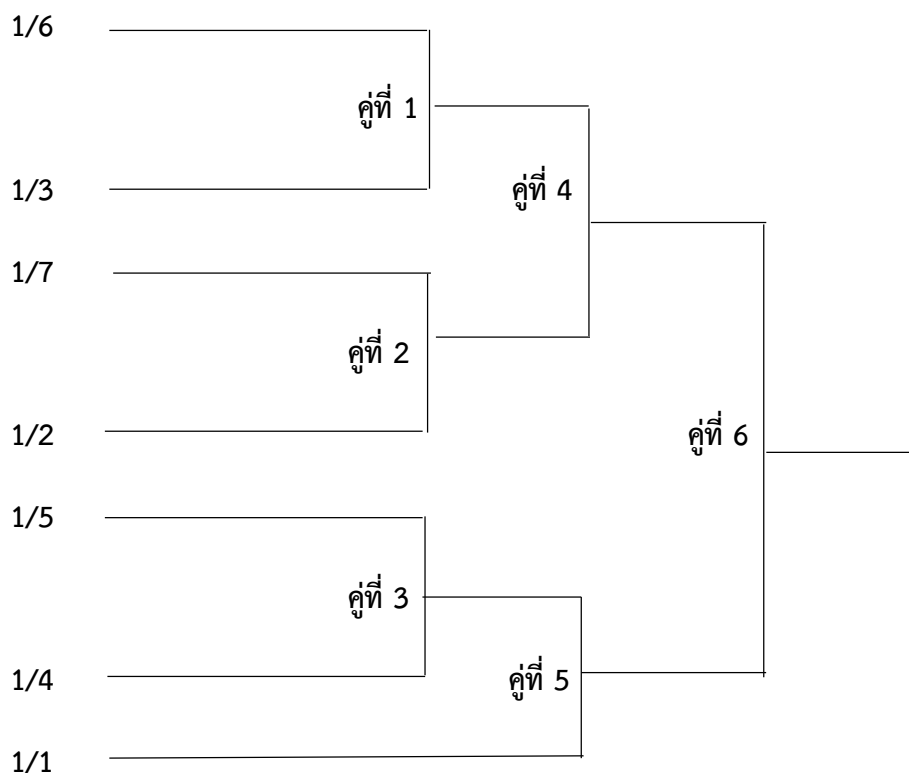
หมายเหตุ

- นักกีฬาตัวแทนห้องจะต้องแต่งกายด้วยชุดคณะสีกางเกงจะต้องเป็นกางเกงวอร์มหรือกางเกงนักเรียน
- แข่งขันครั้งละ 7 นาที 2 ครั้ง พัก 2 นาที แข่งขันแบบแพ้คัดออก (knock out)
- นักกีฬาทีมชาย / หญิง ทีมละ 10 คน (ตัวจริง 5 คน สำรอง 5 คน)
- ถ้าผลการแข่งขันเสมอกันจะทำการต่อเวลา ทีมใดที่ได้คะแนนก่อนเป็นฝ่ายชนะทันที
- ทีมใดมาช้าเกิน 5 นาที ปรับเป็นแพ้

January Sports 2021

การแข่งขันกีฬาแชร์บอลทีมชาย ชั้นมัธยมศึกษาชั้นปีที่ 1

วันที่ 18 – 21 มกราคม 2564 สนามหน้าเวทีลานโดม



วันที่	เวลา	คู่	ห้อง	รอบ	ผลการแข่งขัน
จันทร์ 18 ม.ค. 64	12.00 – 12.20 น.	1	1/6 – 1/3	แรก	
	15.10 – 15.30 น.	2	1/7 – 1/2	แรก	
อังคาร 19 ม.ค. 64	12.00 – 12.20 น.	3	1/5 – 1/4	แรก	
	15.10 – 15.30 น.	4	ผู้ชนะคู่ที่ 1 – ผู้ชนะคู่ที่ 2	สอง	
พุธ 20 ม.ค. 64	12.00 – 12.20 น.	5	ผู้ชนะคู่ที่ 3 – 1/1	สอง	
พฤหัสบดี 21 ม.ค. 64	12.00 – 12.20 น.	6	ผู้ชนะคู่ที่ 4 – ผู้ชนะคู่ที่ 5	ชิงชนะเลิศ	

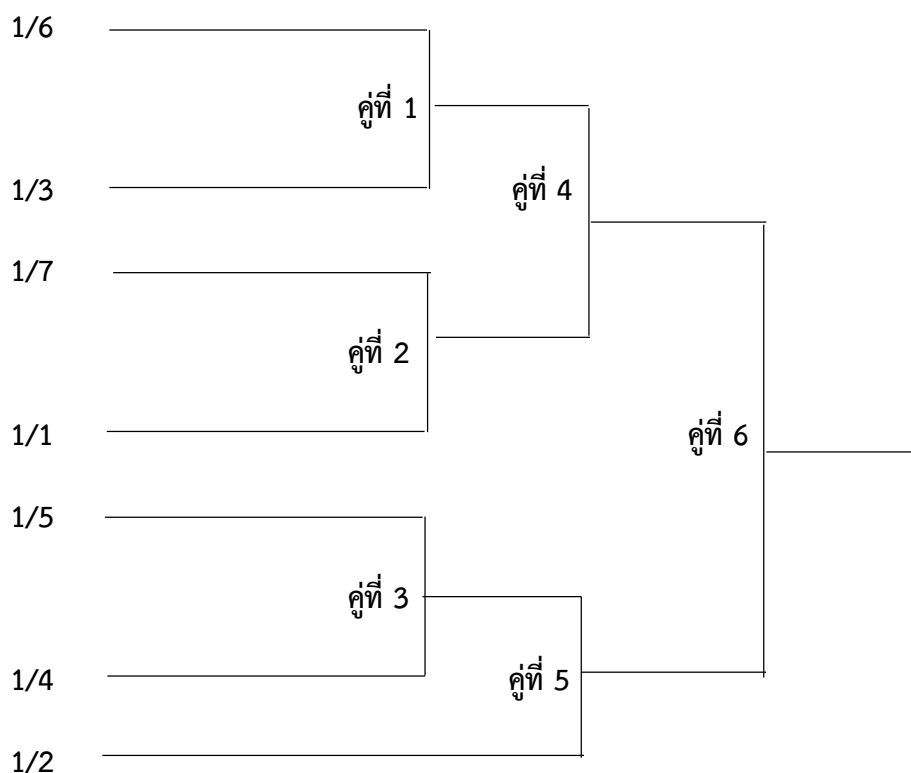
หมายเหตุ

- นักกีฬาตัวแทนห้องจะต้องแต่งกายด้วยชุดคณะสีกางเกงจะต้องเป็นกางเกงวอร์มหรือกางเกงนักเรียน
- แข่งขันครั้งละ 7 นาที 2 ครั้ง พัก 2 นาที แข่งขันแบบแพ้คัดออก (KNOCK out)
- นักกีฬาทีมชาย / หญิง ทีมละ 10 คน (ตัวจริง 7 คน สำรอง 3คน)
- ทีมใดมาช้าเกิน 4 นาที ปรับเป็นแพ้

January Sports 2021

การแข่งขันกีฬาแชร์บอลทีมหญิง ชั้นมัธยมศึกษาชั้นปีที่ 1

วันที่ 18 – 21 มกราคม 2564 สนามหน้าเวทีลานโดม



วันที่	เวลา	คู่	ห้อง	รอบ	ผลการแข่งขัน
จันทร์ 18 ม.ค. 64	14.30 – 14.50 น.	1	1/6 – 1/3	แรก	
	14.50 – 15.10 น.	2	1/7 – 1/1	แรก	
อังคาร 19 ม.ค. 64	14.30 – 14.50 น.	3	1/5 – 1/4	แรก	
	14.50 – 15.10 น.	4	ผู้ชนะคู่ที่ 1 – ผู้ชนะคู่ที่ 2	สอง	
พุธ 20 ม.ค. 64	14.30 – 14.50 น.	5	ผู้ชนะคู่ที่ 3 – 1/2	สอง	
พฤหัสบดี 21 ม.ค. 64	14.30 – 14.50 น.	6	ผู้ชนะคู่ที่ 4 – ผู้ชนะคู่ที่ 5	ชิงชนะเลิศ	

หมายเหตุ

1. นักกีฬาตัวแทนห้องจะต้องแต่งกายด้วยชุดคณะสีกางเกงจะต้องเป็นกางเกงวอร์มหรือกางเกงนักเรียน
2. แข่งขันครั้งละ 7 นาที 2 ครั้ง พัก 2 นาที แข่งขันแบบแพ้คัดออก (KNOCK out)
3. นักกีฬาทีมชาย / หญิง ทีมละ 10 คน (ตัวจริง 7 คน สำรอง 3คน)
4. ทีมใดมาช้าเกิน 4 นาที ปรับเป็นแพ้

January Sports 2021

การแข่งขัน ลีลาศไลน์แดนซ์ ชั้นมัธยมศึกษาปีที่ 6

วันศุกร์ที่ 22 มกราคม พ.ศ.2564 สนามกีฬาโรงเรียนราชวินิตบางเขน

เริ่มแข่งขันเวลา 15.30 น.

ระเบียบการแข่งขัน

1. นักกีฬาตัวแทนคณะสี สีละ 15 - 20 คน
2. การแข่งขันกีฬาลีลาศไลน์แดนซ์ เป็นกีฬาที่ผสมระหว่างการเต้นลีลาศและการเต้นแอโรบิค
3. การแข่งขันจะใช้เวลาในการแข่งขัน 3 - 5 นาที
4. จังหวะที่ใช้ในการแข่งขัน คือ จังหวะ ชะชะซ่า
5. กรรมการผู้ตัดสิน 6 ท่าน ประกอบด้วย หัวหน้าคณะสีแต่ละคณะสี สีละ 1 ท่าน และครูตัวแทน
กลุ่มสาระการเรียนรู้สุขศึกษาและพลศึกษา 1 ท่าน
6. ชุดการแข่งขัน ให้นักกีฬาใส่เสื้อคณะสี กางเกงวอร์ม
7. คณะสีใดไม่เข้าใจระเบียบการแข่งขันหรือมีปัญหา โปรดติดต่อ ครูธีรณ จันทิภาณุวัฒน์ ที่ห้องพักครู
กลุ่มสาระการเรียนรู้สุขศึกษาและพลศึกษา
8. คณะสีต้องเตรียมเพลงที่ใช้ในการแข่งขันด้วยตนเอง

เกณฑ์การให้คะแนน

ประเภทการแข่งขันและเกณฑ์การตัดสิน	คะแนน เต็ม	เหลือ	แดง	เขียว	แสด	ฟ้า	หมายเหตุ
การแข่งขันลีลาศไลน์แดนซ์(3-5นาที)							ลำดับการแสดง
1. ความพร้อมเพรียง	10						1. สีแดง
2. ลีลาท่าทางในการแสดง	10						2. สีเขียว
3. ความคิดสร้างสรรค์	10						3. สีเหลือง
4. การแต่งกายเหมาะสมกับการแสดง	10						4. สีแสด
5. เวลาในการแสดง	10						5. สีฟ้า
รวม	50						

January Sports 2021

การแข่งขัน กรีฑา ชั้นมัธยมศึกษาปีที่ 2

วันพุธที่ 27 มกราคม 2564 สนามกีฬาโรงเรียนราชวินิตบางเขน

เริ่มแข่งขันเวลา 15.20 น.

ลำดับที่	รายการแข่งขัน	ประเภท		ผลการแข่งขัน (อันดับ)				
		ช	ญ	เหลือง	แดง	เขียว	แสด	ฟ้า
1	วิ่งขาเดียว 50 เมตร	✓						
2	วิ่งขาเดียว 50 เมตร		✓					
3	วิ่ง 80 เมตร	✓						
4	วิ่ง 80 เมตร		✓					
5	วิ่ง 3 ขา 80 เมตร	✓						
6	วิ่ง 3 ขา 80 เมตร		✓					
7	วิ่งผลัดขาเดียว 4x50 ม.	✓						
8	วิ่งผลัดขาเดียว 4x50 ม.		✓					
9	วิ่งผลัด 4x80 ม.	✓						
10	วิ่งผลัด 4x80 ม.		✓					
11	วิ่งผลัด 3 ขา 4x80 ม.	✓						
12	วิ่งผลัด 3 ขา 4x80 ม.		✓					

หมายเหตุ

1. นักกีฬาที่ลงแข่งขันต้องอยู่ในเสื้อคณะสีเท่านั้น
2. จัดการแข่งขันแบบห้องเรียนพร้อมกัน 8 ลู่วิ่ง นักกีฬาสามารถลงแข่งขันได้ไม่เกิน 3 รายการ
3. ให้หารองเท้าวิ่งที่เหมาะสม ไม่อนุญาตให้วิ่งเท้าเปล่า

January Sports 2021

การแข่งขัน กีฬาโยโดแอร์โรแดนซ์ ชั้นมัธยมศึกษาปีที่ 4
วันพฤหัสบดีที่ 28 มกราคม 2564 สนามเวทีลานโดม

เริ่มแข่งขันเวลา 15.00 – 16.00 น.

ระเบียบการแข่งขัน

1. เป็นนักเรียนระดับ ม. 4 โรงเรียนราชวินิตบางเขน
2. ตัวแทนคณะสีละ 4 - 6 คน สวมชุดยูโดสีขาว นักเรียนหญิงสวมเสื้อยืด คอกลมสีขาวทับใน
3. เวลาในการแสดง 5 - 7 นาที ประกอบจังหวะดนตรี
4. รายการแสดงประกอบด้วย พิธีการทำความเคารพ - วอร์มอบอุ่นร่างกาย - ทักษะยูโด (ล้มหลัง/ล้มข้าง ท่าทุ่ม 2 ท่า โอบเอว+เกี่ยวขา ป้อนกันตัว ต่อสู้แข่งขัน) - วอร์มดาวน - พิธีการ
5. คณะสีต้องเตรียมเพลงลงในเฟรชไดท์ นำมาทดลองเปิดก่อนการนำเสนอ 30 นาที

เกณฑ์การให้คะแนน

ประเภทการแข่งขันและเกณฑ์การตัดสิน	คะแนน เต็ม	คณะสี					หมายเหตุ
		เหลือง	แดง	เขียว	แสด	ฟ้า	
การแข่งขันยูโดแอร์โรแดนซ์ (5-7 นาที)							ลำดับการแสดง
1. ความสุภาพและเข้มแข็งทางกายใจ	4						1.สีเหลือง
2. ความคิดสร้างสรรค์	4						2.สีแดง
3. ความสะอาดและการแต่งกายชุดยูโด	4						3.สีเขียว
4. ทักษะถูกต้องสวยงาม	4						4.สีแสด
5. สามัคคีพร้อมเพรียง	4						5.สีฟ้า
รวม	20						

(.....)

ผู้ประเมินผล

สรุปคะแนนรวม
January Sports 2021 ระหว่างวันที่ 4 – 29 มกราคม 2564

ณ สนามกีฬาโรงเรียนราชวินิตบางเขน

ตารางสรุปคะแนนรวม

ลำดับที่	ประเภทกีฬา	คะแนนการแข่งขันกีฬา				
		สีเหลือง	สีแดง	สีเขียว	สีแสด	สีฟ้า
1	แชร์บอล					
2	กรีฑา					
3	บาสเก็ตบอล					
4	ยูโดแดนซ์					
5	วอลเลย์บอล					
6	ลีลาศไลน์แดนซ์					
7	ฟุตซอล					
	รวม					

หมายเหตุ

คะแนนการแข่งขัน

ประเภทเดี่ยว

อันดับ 1 3 คะแนน

อันดับ 2 2 คะแนน

อันดับ 3 1 คะแนน

ประเภททีม

อันดับ 1 9 คะแนน

อันดับ 2 6 คะแนน

อันดับ 3 3 คะแนน

แบบประเมินความพึงพอใจ January Sports 2021

ตอนที่ 1 ข้อมูลด้านสถานะภาพของผู้ประเมิน

- สถานะ : ครู
 นักเรียน
 ผู้ปกครอง

ตอนที่ 2 ข้อมูลด้านความคิดเห็นของผู้ประเมิน

เกณฑ์การประเมิน	5	หมายถึง	มีความพึงพอใจมากที่สุด
	4	หมายถึง	มีความพึงพอใจมาก
	3	หมายถึง	มีความพึงพอใจปานกลาง
	2	หมายถึง	มีความพึงพอใจน้อย
	1	หมายถึง	มีความพึงพอใจน้อยที่สุด

ข้อ	รายการประเมิน	ระดับความคิดเห็น				
		5	4	3	2	1
1	สถานที่จัดกิจกรรมมีความเหมาะสม					
2	การประชาสัมพันธ์					
3	รายการที่จัดการแข่งขัน					
4	ระยะเวลาในการจัดกิจกรรม					
5	ความพึงพอใจในการจัดกิจกรรม					

ข้อเสนอแนะ

.....

.....

.....

.....

รายชื่อคณะผู้จัดทำ
January Sports 2021

4 – 29 มกราคม 2563 ณ สนามกีฬาโรงเรียนราชวินิตบางเขน

1 นายสมชาย กรุณาพิทักษ์	ประธานกรรมการ
2 นางสาวจตุรพร มาลารัตน์	รองประธานกรรมการ
3 นายนคร ชูสอนสาย	กรรมการ
4 นายพงศธร อารีพันธุ์	กรรมการ
5 นายธีรณัฏ์ จันทิกานุกวัฒน์	กรรมการ
6 นายพลวัฒน์ มั่งมี	กรรมการ
7 นายนพนนท์ ทรรทรานนท์	กรรมการ
8 นางสาวธิรญา มิตรมงคลยศ	กรรมการและเลขานุการ